

SOUTHERN CRANES & ACCESS

Terex Explorer 5600



Southern Cranes & Access Ltd

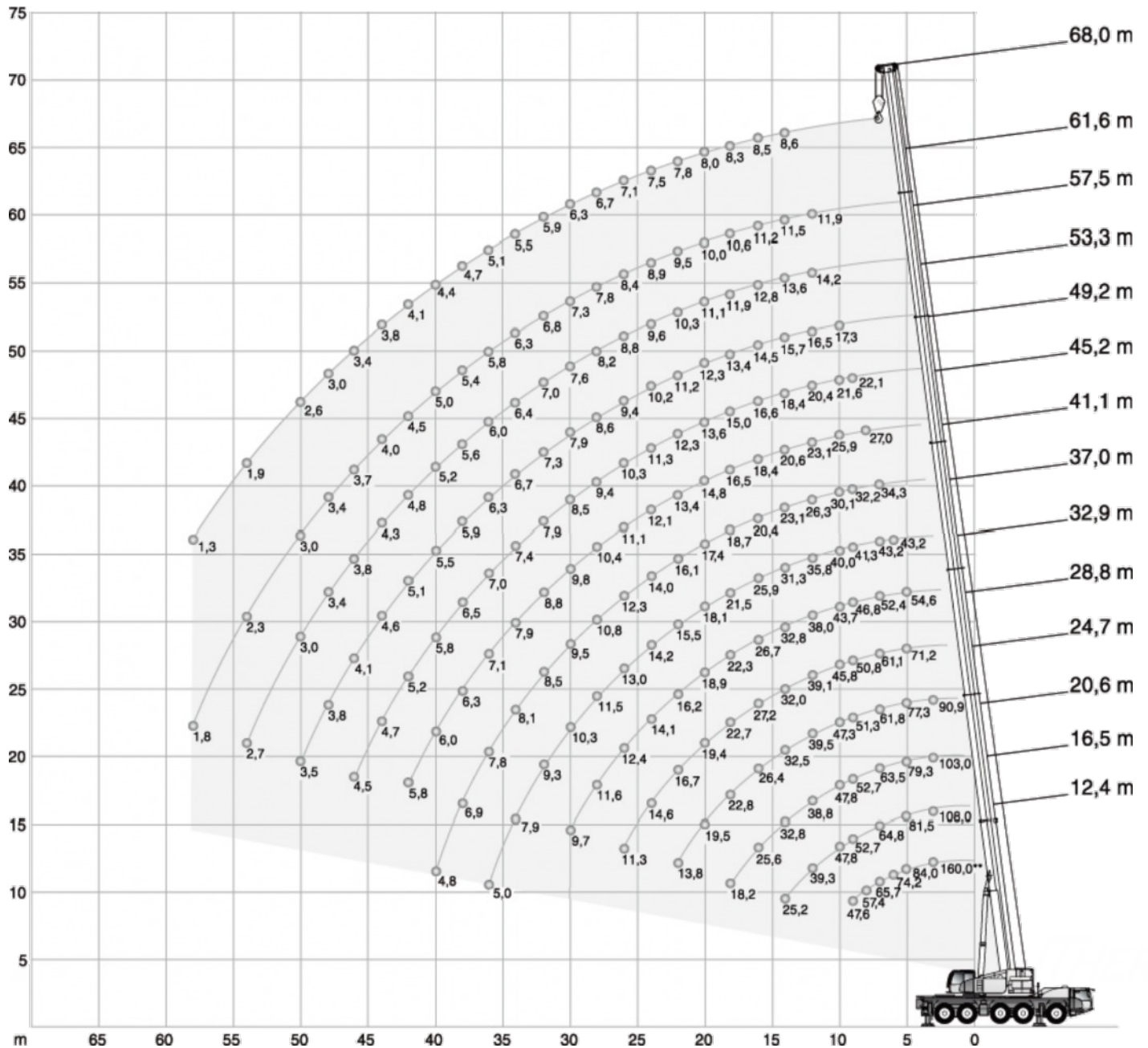
Pollards Way, Southwater, Horsham, RH13 9AQ

Access hire: 01403 339105 . Crane hire: 01403 790874
sales@southerncranes.co.uk . www.southerncranes.co.uk

Cranes
Access
Transport
Contract Lifting
Training

Terex Explorer 5600

Working range



Terex Explorer 5600

Lifting capacities

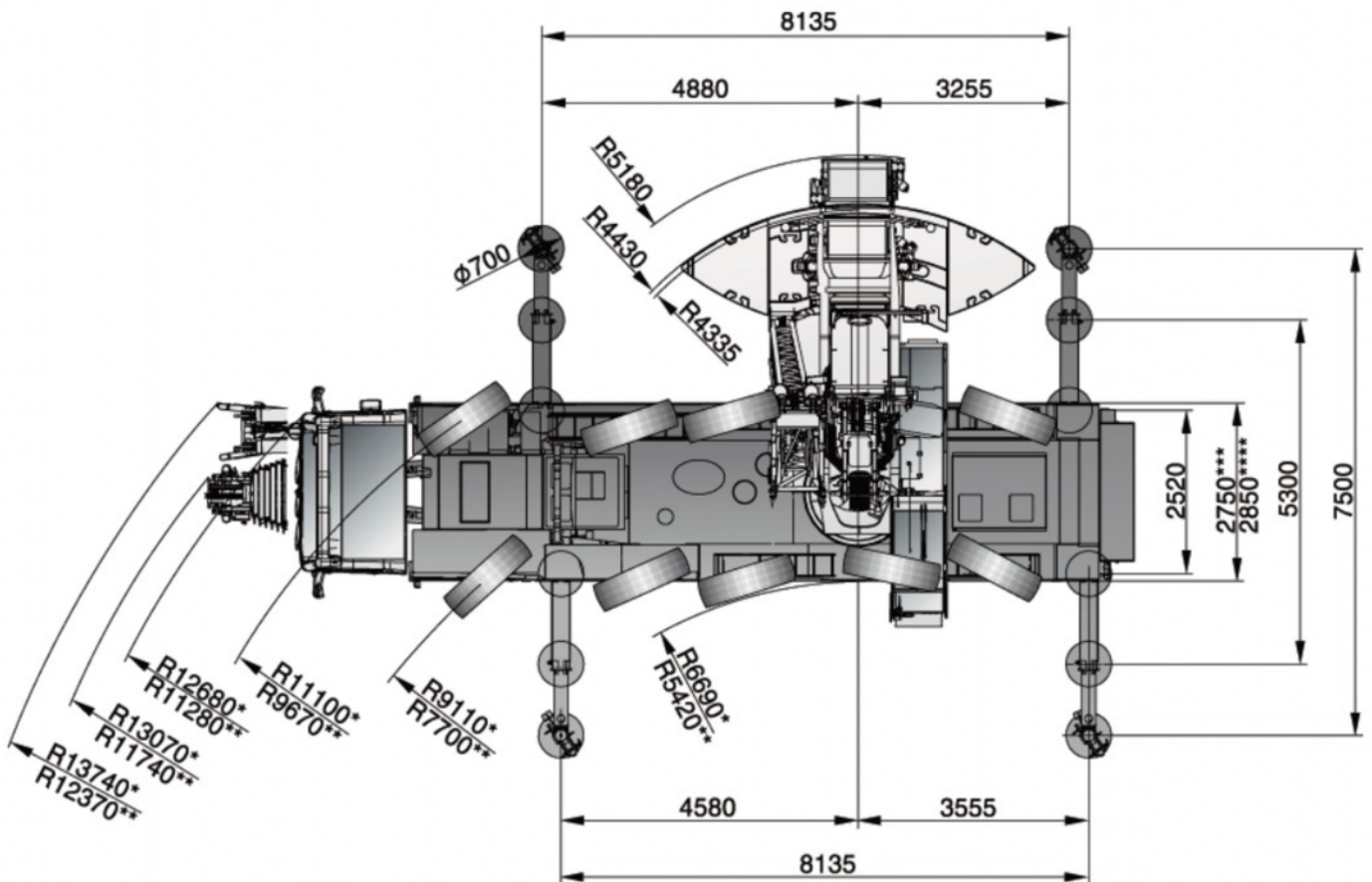
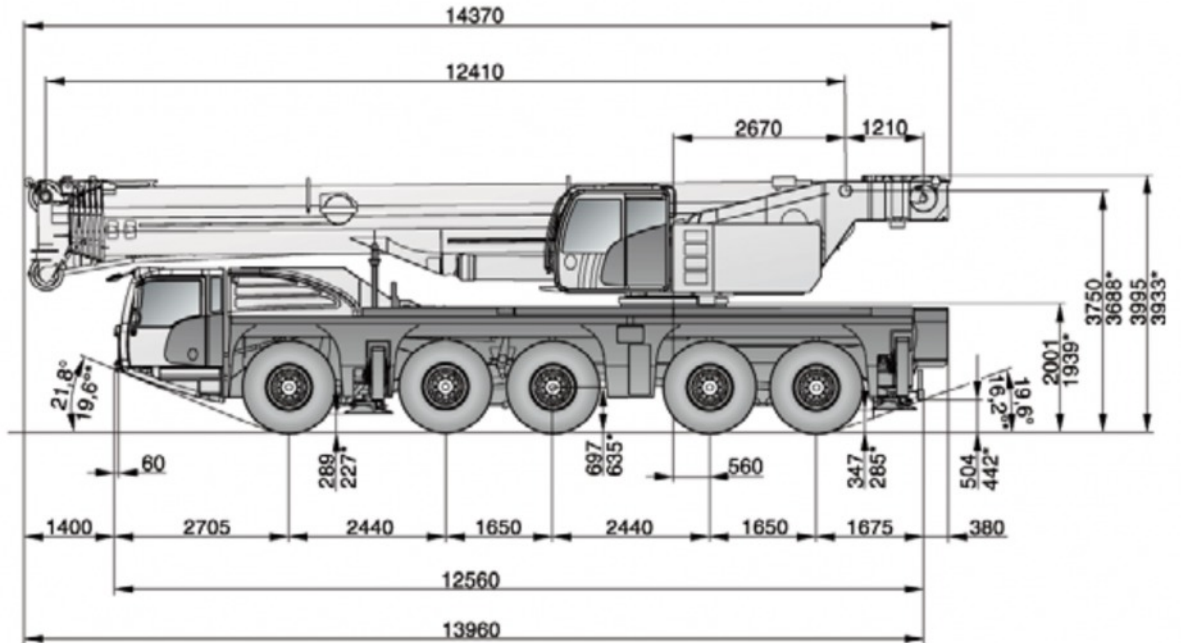
46,0 t		8,14 m x 7,50 m														360°		ISO	
		12,4m* 12,4m 16,5m 20,6m 24,7m 28,8m 32,9m 37,0m 41,1m 45,2m 49,2m 53,3m 57,5m 61,6m 68,0m																	
m	t	t	t	t	t	t	t	t	t	t	t	t	t	t	t	t	t	m	
3	160,0**	-	-	-	-	-	-	-	-	-	-	-	-	-	-	-	-	3	
3	111,0	111,0	108,0	103,0	90,9	-	-	-	-	-	-	-	-	-	-	-	-	3	
4	95,9	95,5	92,9	90,4	86,8	71,2	-	-	-	-	-	-	-	-	-	-	-	4	
5	84,0	82,4	81,6	79,3	77,3	71,2	54,6	-	-	-	-	-	-	-	-	-	-	5	
6	74,2	72,3	72,7	70,6	68,7	66,5	54,6	43,2	-	-	-	-	-	-	-	-	-	6	
7	65,7	64,1	64,8	63,5	61,8	61,1	52,4	43,2	34,3	-	-	-	-	-	-	-	-	7	
8	57,4	57,4	58,2	57,7	56,1	55,5	49,7	42,5	33,5	27,0	-	-	-	-	-	-	-	8	
9	47,6	47,6	52,7	52,7	51,3	50,8	46,8	41,3	32,2	26,4	22,1	-	-	-	-	-	-	9	
10	-	-	47,8	47,8	47,3	46,8	43,7	40,0	30,1	25,9	21,6	17,3	-	-	-	-	-	10	
12	-	-	39,3	38,8	39,5	39,1	38,0	35,8	26,3	23,1	20,4	16,6	14,2	11,9	-	-	-	12	
14	-	-	25,2	32,6	32,5	32,0	32,8	31,3	23,1	20,6	18,4	15,7	13,6	11,5	8,6	-	-	14	
16	-	-	-	26,6	26,4	27,2	26,7	25,9	20,4	18,4	16,6	14,5	12,8	11,2	8,5	-	-	16	
18	-	-	-	18,2	22,8	22,7	22,3	21,5	18,7	16,5	15,0	13,4	11,9	10,6	8,3	-	-	18	
20	-	-	-	-	19,6	19,4	18,9	18,1	17,4	14,8	13,6	12,3	11,1	10,0	8,0	-	-	20	
22	-	-	-	-	13,8	16,7	16,2	15,5	16,1	13,4	12,3	11,2	10,3	9,5	7,8	-	-	22	
24	-	-	-	-	-	14,6	14,1	14,2	14,0	12,1	11,3	10,2	9,6	8,9	7,5	-	-	24	
26	-	-	-	-	-	11,3	12,4	13,0	12,3	11,1	10,3	9,4	8,8	8,4	7,1	-	-	26	
28	-	-	-	-	-	-	11,6	11,5	10,8	10,4	9,4	8,6	8,2	7,8	6,7	-	-	28	
30	-	-	-	-	-	-	9,7	10,3	9,6	9,8	8,5	7,9	7,6	7,3	6,3	-	-	30	
32	-	-	-	-	-	-	-	9,3	8,5	8,8	7,9	7,3	7,0	6,8	5,9	-	-	32	
34	-	-	-	-	-	-	-	7,9	8,1	7,9	7,4	6,7	6,4	6,3	5,5	-	-	34	
36	-	-	-	-	-	-	-	5,0	7,8	7,1	7,0	6,3	6,0	5,8	5,1	-	-	36	
38	-	-	-	-	-	-	-	-	6,9	6,3	6,5	5,9	5,6	5,4	4,7	-	-	38	
40	-	-	-	-	-	-	-	-	4,8	6,0	5,8	5,6	5,2	5,0	4,4	-	-	40	
42	-	-	-	-	-	-	-	-	-	5,8	5,2	5,1	4,8	4,5	4,1	-	-	42	
44	-	-	-	-	-	-	-	-	-	-	4,7	4,6	4,3	4,0	3,8	-	-	44	
46	-	-	-	-	-	-	-	-	-	-	4,5	4,1	3,8	3,7	3,4	-	-	46	
48	-	-	-	-	-	-	-	-	-	-	-	3,8	3,4	3,4	3,0	-	-	48	
50	-	-	-	-	-	-	-	-	-	-	-	3,5	3,0	3,0	2,6	-	-	50	
54	-	-	-	-	-	-	-	-	-	-	-	-	2,7	2,3	1,9	-	-	54	
58	-	-	-	-	-	-	-	-	-	-	-	-	-	1,8	1,3	-	-	58	
1)	20,4	20,4	14,9	11,6	9,2	7,4	5,9	4,7	3,6	2,7	2,1	1,3	0	0	0	0	0	1)	

1) Capacities with horizontal boom · ** Capacity class * over rear

- Maximum lifting capacity: 160 tonnes
- Main boom length: 68 metres
- Maximum system length: 95 metres
- Maximum counterweight: 46.0 tonnes
- Overall length: 14.30 metres
- Carrier length: 12.60 metres
- Turning radius over cabin / all axle steered: 12.68 / 11.28 metres
- Carrier engine: 405 kW
- Maximum travel speed: 85 km/h

Terex Explorer 5600

Dimensions



Southern Cranes & Access Ltd

Pollards Way, Southwater, Horsham, RH13 9AQ

Access hire: 01403 339105 . Crane hire: 01403 790874
sales@southerncranes.co.uk . www.southerncranes.co.uk

29 September 2016